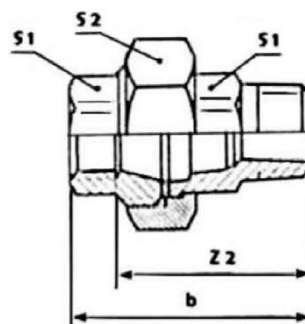


# KARTA KATALOGOWA

Dwuzłączka nakrętno-wkrętna płaska ocynk U2 Strong Art. FIT 331



## Parametry techniczne:

parametry pracy	-20°C do +120°C dopuszczalne ciśnienie 25 bar między 120°C a 300°C wartości interpolowane 300°C dopuszczalne ciśnienie 20 bar
materiały	żeliwo; powłoka: ocynk; uszczelka: NBR
cechy identyfikacyjne	trwale naniesiony znak „TSP”

Wymiary w mm. Gwinty przyłączeniowe zgodnie z PN-EN 10226-1:2006

symbol	rozmiar	b	S1	S2	Z2	pakowanie [szt.]
FIT 331-1/2	1/2"	66	55	76	53	80/40/10
FIT 331-3/4	3/4"	72	32	50	57	60/30/10
FIT 331-1	1"	80	38	55	63	40/20/10
FIT 331-5/4	5/4"	90	47	69	71	30/15
FIT 331-6/4	6/4"	95	54	75	76	20/10
FIT 331-2	2"	106	67	92	82	12/6
FIT 331-2 1/2	2 1/2"	118	84	112	94	8

Zastrzega się prawo do zmian materiałowych i konstrukcyjnych.